

製品仕様書

形 式
EHDHARF-φ175~φ250-EHU

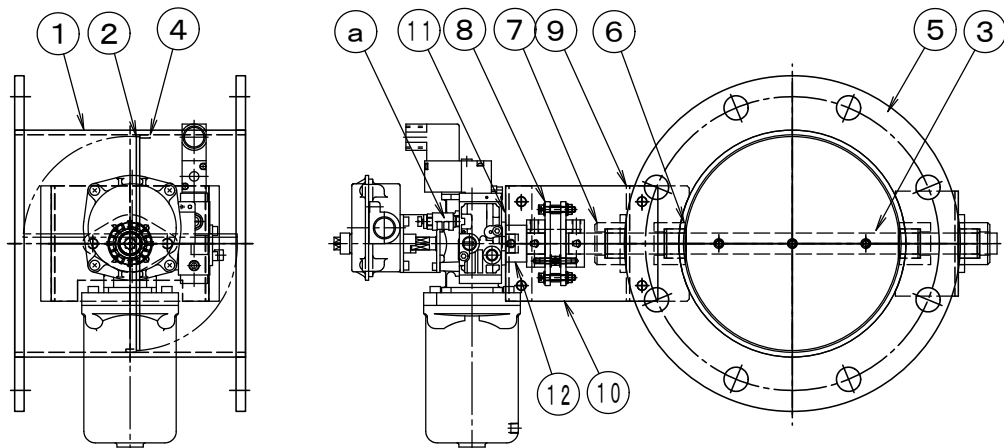
自動ダンパー [ダクトサイズ] 耐熱型 200℃
空気圧式/スプリングリターン [軸受付]

材 質
SUS

ダンパー部仕様

No	部品名称	材質	仕 様	No	部品名称	材質	仕 様
1	本体(ケーシング)	SUS304	4. 0t	11	駆動部取付板ム	SS400	3. 2t
2	羽根	SUS304	3. 0t	12	アダプター	SS41	φ20
3	軸	SUS304	φ20	13			
4	羽根受け	SUS304	FB10 x 3. 0t	14			
5	フランジ	SUS304	10t	15			
6	シャフトボス	SUS304	B-20420BB	16			
7	軸受	SS41	F-20420BB	17			
8	耐熱カップリング	PMX573	C-802020-L	18			
9	取付架台	SUS304	3. 0t	19			
10	耐熱板	PMX573	Pt=10t	20			

外径図



駆動部仕様

No	部品名称	形式・仕様	備 考
a	ロータリーアクチュエーター	TA2-0402R-00/TA2-IN	
b	電磁弁	TA2-0402R-30-□□□	オプション
c	スピードコントローラー	TA2-0402R-35	オプション
d	リミットスイッチ箱	TA2-0402R-34	オプション
e	FRユニット	TA2-0402R-31-□□□	オプション
f	防爆電磁弁	TA2-0402R-36-□□□	オプション
g	手動ハンドル	TA2-0402R-□□	オプション
h	接続口	Rc-1/4	

●注意

1. 相フランジは付属しません。
2. 静圧 : 4. 0 KPa以下
3. 塗装 : 酸洗い
4. 耐熱温度 : -10℃~200℃